



F Series™

Цифровые планшетные
режущие плоттеры

Планшетный-плоттер.рф

3t

Time of True Technologies

121059, г. Москва

БЕРЕЖКОВСКАЯ НАБЕРЕЖНАЯ Д.20 СТ.10

8 (499) 110-9-333

8 (800) 333-44-67 (БЕСПЛАТНО ПО РФ)

E-MAIL: INFO@3-TG.RU

F3232
SUMMA

F SERIES™

Оцените непревзойдённое качество наших режущих плоттеров

Планшетные режущие комплексы Summa F Series, созданные с учётом опыта накопленного за 30 лет работы, позволяют добиваться превосходных результатов в резке как плоских так и ролонных материалов.

Мультифункциональная каретка с тремя слотами для инструмента, легкая и быстрая его смена с автоматической системой распознавания, система контроля глубины и давления резки дают прекрасный результат на огромном количестве прорезаемых материалов.



Мультифункциональная каретка

Мультифункциональная каретка имеет 3 слота под различные инструменты. Между ними установлена высокоточная система оптического позиционирования и LED указка для точнейшей контурной резки.

Drag Модуль (1)

Модуль служит для установки держателя (B) с флюгерным ножом для резки различных материалов с давлением до 600 грамм или ручки (A).



Тангенциальный модуль (2)

Используя этот модуль, развивающий усилие до 10кг, вы можете установить в него большое количество инструментов, которые будут автоматически распознаны с помощью нанесенного на них баркода.



Инструменты для Тангенциального модуля

- 1 Kiss-Cutting Tool** Идеален для надсечки большинства ролонных материалов с высокой точностью и скоростью.
- 2 Single Edge Cutout Tool** Предназначен для детальной резки насквозь материалов толщиной до 6мм.
- 3 Double Edge Cutout Tool** Предназначен для детальной сквозной резки материалов до 5мм с меньшим кол-ом холостых проходов.
- 4 Heavy Duty Cutout Tool** Подходит для резки толстых материалов до 15мм.
- 5 Creasing Tools** Инструмент для биговки с различными параметрами толщины и глубины сгиба.
- 6 V-Cut Tools** Для создания V-образных вырезов под сгиб на толстых материалах.

Базовая комплектация с флюгерным ножом и революционной оптической системой распознавания меток для контурной резки позволяет сразу начать решать различные сложные задачи. При этом большой выбор различных дополнительных инструментов и опций открывает практически безграничный рынок создаваемой продукции.

Шесть различных размеров столов

Выходя на рынок постпечатной обработки, естественным процессом было создание машин соответствующих широкоформатным печатным комплексам. Начиная с самого маленького и заканчивая плоттером шириной 3.2 метра Summa гарантирует быстрый рабочий процесс и невероятную точность в любых ваших задачах.

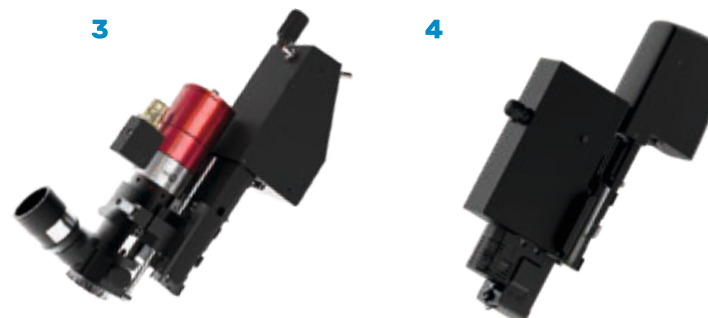


Фрезерная головка (3)

Установка одного из двух фрезерных модулей позволяет обрабатывать такие материалы как ПВХ, акрил, композитные панели и т.п. В опции поставляется система аспирации.

Роторная головка NEW (4)

Предназначена для резки всех типов текстильной продукции. Настройки и выбор инструмента позволяют использовать ее как для толстых так и для самых тонких материалов.



7 Electronic Oscillating Tool (EOT) Разработан для резки материалов до 10мм или для малоплотных материалов до 18мм

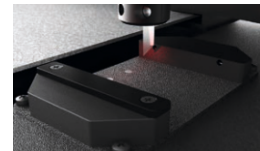
8 Pneumatic Oscillating Tool (POT) (A) Разработан для резки толстых, плотных, вязких материалов от 18 до 25мм. **Pneumatic Oscillating Tool-L (POT-L) NEW (B)** Разработан для резки толстых, плотных, вязких материалов минимум от 20 до 42мм.



F SERIES™

AUTOMATED DEPTH CONTROL / ADC

Система автоматического измерения инструмента ADC измеряет все базовые параметры ножей, а также их нижнее положение относительно стола. Измерение происходит автоматически при каждой смене инструмента и занимает всего несколько секунд.



Вакуумный стол

В своих планшетных плоттерах Summa предлагает до 14 дискретных вакуумных зон в больших машинах и настраиваемую вакуумную зону в модели F1612.



Подача материала

Конвейер и прижимной механизм

Конвейерная система и пневматические кулачки позволяют резать файлы, не вмещающиеся в рабочее поле, без остановки работы. Пневматические кулачки прижимают материал во время протяжки и не дают ему сместиться, создавая условия для идеальной стыковки сегментов резки.

Рулонная опция

В комбинации с конвейерной системой, данная опция решает задачу резки задания напрямую из рулона. Summa F2630 позволяет поставить сразу два небольших рулона рядом друг с другом для повышения производительности плоттера.



Система распознавания меток

С помощью установленной на каретке камеры, система распознавания меток считывает маркеры для контурной резки. Все этапы считывания можно проследить в окне предпросмотра. Управляющий софт распознает все маркеры и способы компенсации, используемые в повседневной практике.



Баркоды

Большинство программ растровой обработки изображения для печати RIP могут устанавливать баркоды в дополнение к маркерам для оптического позиционирования при резке. Считывая баркоды, программа резки автоматически выбирает необходимый файл для работы из базы данных на компьютере.

Распознавание происходит с помощью стандартной камеры, установленной на каретке плоттера. Считывая баркод, плоттер автоматически берет файл из базы данных, экономя время оператора. При этом, закончив файл, плоттер начинает искать следующий баркод, тем самым ускоряя производство.



AXIS CONTROL™

Axis Control™ - управляющая программа. Полностью контролирует режущий плоттер и его настройки. Программа оптимизирована под сенсорные дисплеи и работает с пультом дистанционного управления.



Опции для F1612

Приставные столы

Для листовых материалов не влезających в рабочее поле машины. Позволяют использовать функцию подачи и непрерывной резки больших дизайнов.

Roll-Up

Система смотки помогает скручивать готовые работы обратно в рулон сразу во время резки, экономя время и рабочее пространство в вашем производстве.

Корзина

Ваша готовая продукция никогда не будет замята или загрязнена. Конструкция также предотвращает волнение рулонных материалов во время резки.



ТЕХНИЧЕСКИЕ ПАРАМЕТРЫ



F1612
160 x 120 cm

Модель	F1612	F1330	F1832
Размеры	236 x 214 x 110 cm	214 x 410 x 122 cm	270 x 425 x 122 cm
Ширина материала	До 165 cm	До 134 cm	До 190 cm
Рабочая зона	160 x 120 cm	129 x 305 cm	184 x 320 cm
Вакуум	1.3 kW (50Hz) / 1.75 kW (60Hz)	2.2 kW (50Hz) / 2.55 kW (60Hz)	2 x 2.2 kW (50Hz) / 2 x 2.55 kW (60Hz)
Вакуумные зоны	Настраиваемая по ширине плоттера	6 зон (2 ряда x 3 столбца)	8 зон (2 ряда x 4 столбца)



F1330
129 x 305 cm

Электроподключение	Стандарт: 3 x 400V + N, 50Hz, max 20A	Стандарт: 3 x 400V + N, 50Hz, max 30A	Стандарт: 3 x 400V + N, 50Hz, max 30A
	Или: 3 x 208V + N, 60Hz, max 30A	Или: 3 x 208V + N, 60Hz, max 30A	Или: 3 x 208V + N, 60Hz, max 30A
	Или: 3 x 230V, 50Hz, max 20A	Или: 3 x 230V, 50Hz, max 30A	Или: 3 x 230V, 50Hz, max 30A

Модель	F2630	F3220	F3232
Размеры	349 x 410 x 122 cm	413 x 315 x 122 cm	413 x 425 x 122 cm
Ширина материала	До 270 cm	До 332 cm	До 332 cm
Рабочая зона	265 x 305 cm	327 x 210 cm	327 x 320 cm
Вакуум	2 x 2.2 kW (50Hz) / 2 x 2.55 kW (60Hz)	TBD	2 x 2.2 kW (50Hz) / 2 x 2.55 kW (60Hz)
Вакуумные зоны	12 Зон (2 ряда x 6 столбцов)	7 Зон (1 ряда x 7 столбцов)	14 Зон (2 ряда x 7 столбцов)



F1832
184 x 320 cm

Электроподключение	Стандарт: 3 x 400V + N, 50Hz, max 30A	Стандарт: 3 x 400V + N, 50Hz, TBD	Стандарт: 3 x 400V + N, 50Hz, TBD
	Или: 3 x 208V + N, 60Hz, max 30A	Или: 3 x 208V + N, 60Hz, TBD	Или: 3 x 208V + N, 60Hz, TBD
	Или: 3 x 230V, 50Hz, max 30A	Или: 3 x 230V, 50Hz, TBD	Или: 3 x 230V, 50Hz, TBD

Стандартная комплектация

- Режущий планшетный плоттер Summa F
- Конвейер с пневматической системой подачи и рулонная опция
- Набор стоек безопасности
- Система оптического позиционирования
- Программа Axis Control
- Drag модуль (Флюгерный нож)
- ADC (система авт. измерения. инструмента)
- Программа GoProduce
- Скорость: до 1000 mm/sec
- Ускорение: до 1G



F2630
265 x 305 cm



F3220
327 x 210 cm



F3232
327 x 320 cm

